

## SPECYFIKACJA TECHNICZNA

### KOLORYSTYKA

#### ELEMENTY PŁYTOWE



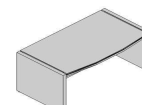
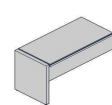
31 DĄB  
KANADYJSKI



34 KASZTAN



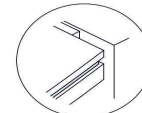
106 ORZECH  
NIZINNY



#### POGRUBIACZ



154 ANTRACYT



#### STOŁY Z PODSTAWĄ TALERZOWĄ - KOLUMNNA



08 CZARNY



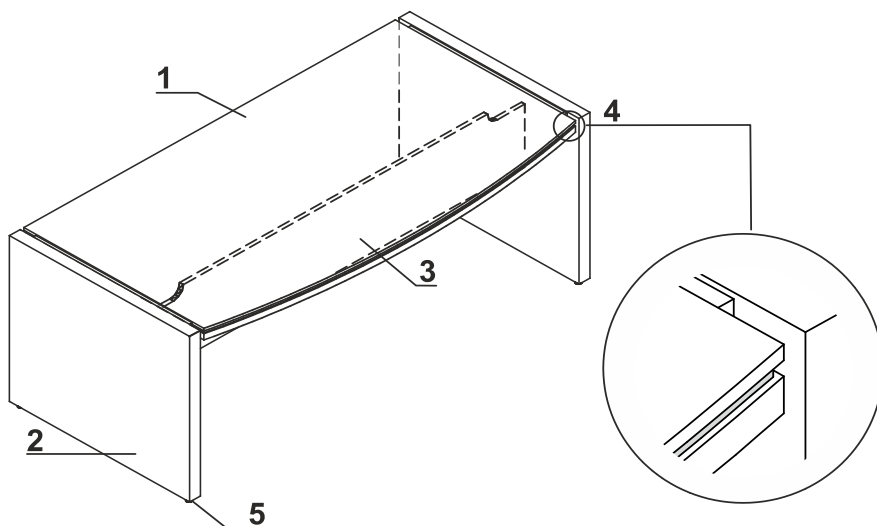
09 ALUMINIUM



15 BIAŁY POŁYSK

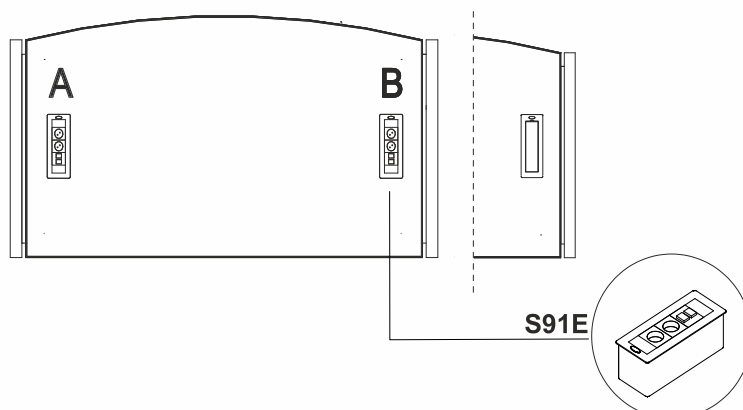


### BIURKA



1. **Błat górny** - płyta melaminowana 52mm (12+12+28mm), obrzeża PVC
2. **Noga** - płyta melaminowana 52mm, obrzeża PVC
3. **Łączyna** - płyta melaminowana 18mm, obrzeża PVC
4. **Pogrubiacz** - płyta melaminowana 12mm, kolor 154 - antracyt
5. **Regulatory poziomu** - regulacja w zakresie 10mm

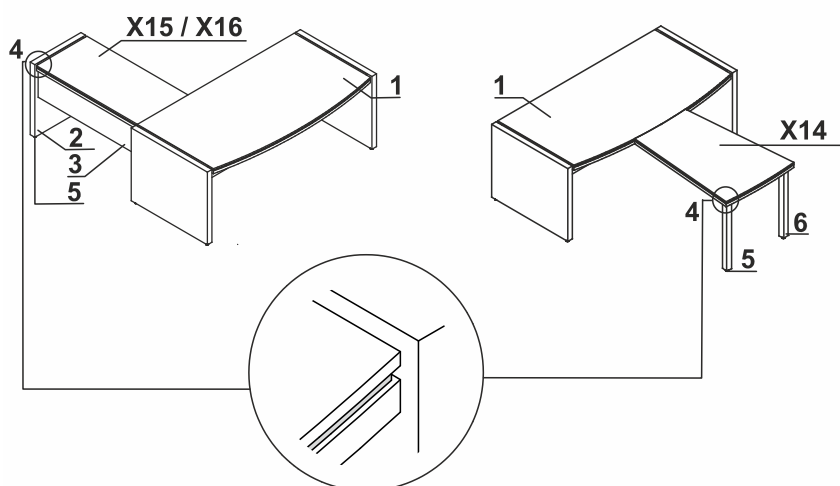
### PRZYKŁADOWE USYTUOWANIA MEDIAPORTÓW



Listwa S91E - usytuowanie A,B (1szt.)  
 Mediaport S91E- 2x 230V, 2x RJ45

## SPECYFIKACJA TECHNICZNA

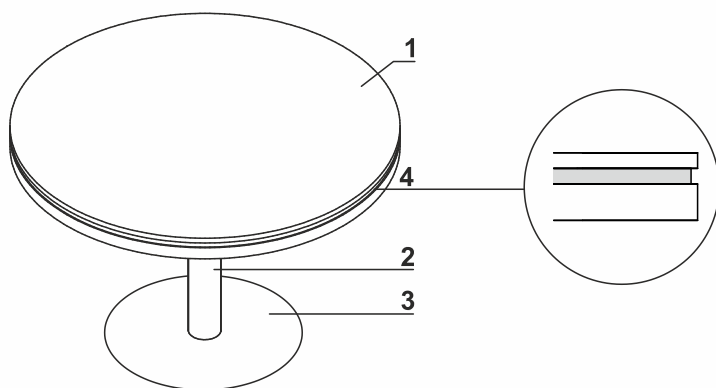
### PRZYSTAWKI DO BIUREK



1. **Błat górny** - płyta melaminowana 52mm (12+12+28mm), obrzeża PVC
2. **Noga** - płyta melaminowana 52mm, obrzeża PVC
3. **Łączyna** - płyta melaminowana 18mm, obrzeża PVC
4. **Pogrubiacz** - płyta melaminowana 12mm, kolor 154 - antracyt
5. **Regulator poziomu** - regulacja w zakresie 5mm
6. **Noga** - płyta melaminowana 61x61mm, obrzeża PVC

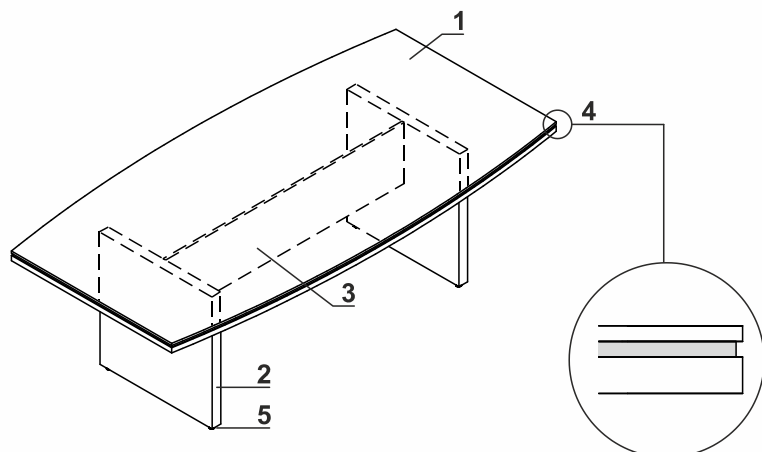
UWAGI - X14 przystawka przednia, H15 przystawka prawa, X16 przystawka lewa

### STÓŁY KONFERENCYJNE I STOLIKI Z PODSTAWĄ TALERZOWĄ



1. **Błat górny** - płyta melaminowana 52mm (12+12+28mm), obrzeża PVC
2. **Kolumna** - metal malowany proszkowo
3. **Talerz** - stal nierdzewna
4. **Pogrubiacz** - płyta melaminowana 12mm, kolor 154 - antracyt

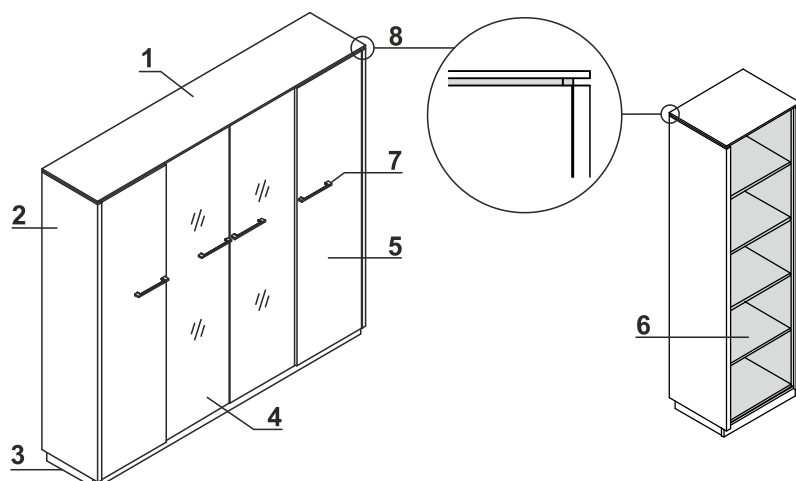
### STÓŁY KONFERENCYJNE I STOLIKI Z PODSTAWĄ PŁYTOWĄ



1. **Błat górny** - płyta melaminowana 52mm (12+12+28mm), obrzeża PVC
2. **Noga** - płyta melaminowana 52mm, obrzeża PVC
3. **Łączyna** - płyta melaminowana 18mm, obrzeża PVC
4. **Pogrubiacz** - płyta melaminowana 12mm, kolor 154 - antracyt
5. **Regulator poziomu** - regulacja w zakresie 5mm

## SPECYFIKACJA TECHNICZNA

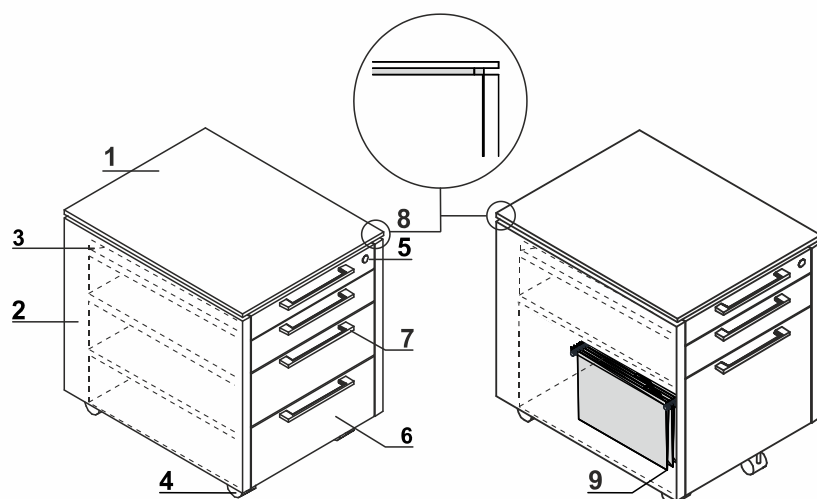
## SZAFY I REGAŁY



1. **Wieniec górny** - płyta melaminowana 12mm, obrzeża PVC
2. **Boki** - płyta melaminowana 28mm, obrzeża PVC
3. **Cokół** - płyta melaminowana 18mm, obrzeża PVC
4. **Front szklany** - szkło hartowane bezbarwne 5mm, typu float
5. **Front** - płyta melaminowana 18mm, obrzeża PVC
6. **Korpus** - płyta melaminowana 18mm, kolor 154 - antracyt
7. **Uchwyt** - aluminium
8. **Pogrubiacz** - kolor 154 - antracyt

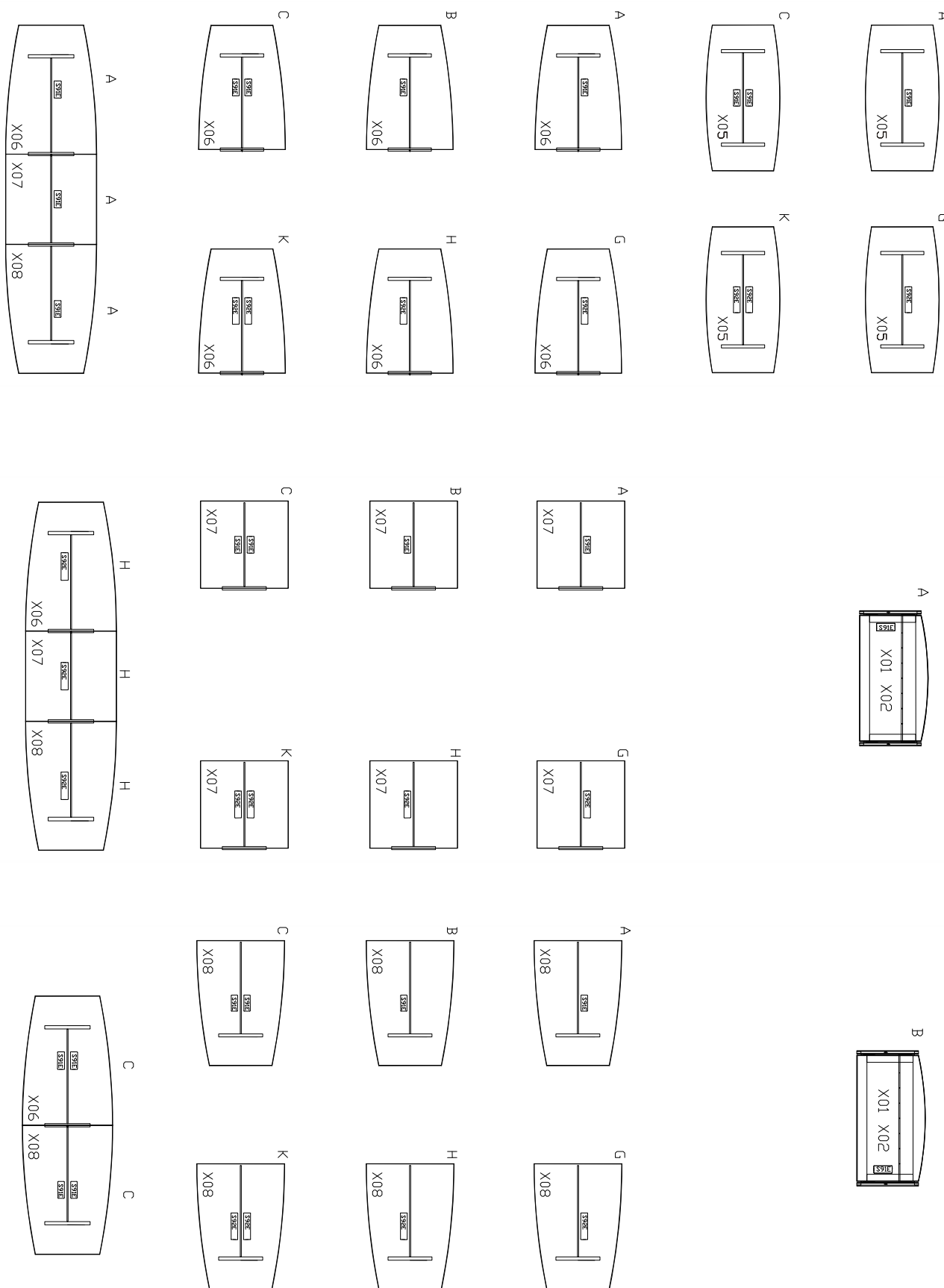
UWAGI - Szafy nie posiadają zamka. Istnieje możliwość montażu zamków dwupunktowych baswilowych tylko do drzwi płytowych za dopłatą 88zł/szt. Każde skrzydło musi posiadać osobny zamek. Na końcu symbolu wyrobu należy dopisać literę "Z" np. X51Z.

## KONTENERY MOBILNE



1. **Wieniec górny** - płyta melaminowana 12mm, obrzeża PVC
2. **Boki** - płyta melaminowana 28mm, obrzeża PVC
3. **Osobna szuflada piórnikowa**
4. **Kółka** - Ø50mm, dwa z hamulcem
5. **Zamek centralny** - łamany klucz
6. **Front** - płyta melaminowana 18mm, obrzeża PVC
7. **Uchwyt** - aluminium
8. **Pogrubiacz** - kolor 154 - antracyt
9. **Szuflada filowa** - prowadnice kulkowe, max. obciążenie 30kg, wysunięcie 100%

PRZYKŁADOWE USYTUŁOWANIA MEDIAPORTÓW



WIDOK i RZUT OBIEKTU	WYMIARY [mm]			SYMBOL						UWAGI
	SZEROKOŚĆ	GLĘBOKOŚĆ	WYSOKOŚĆ			kg	m3	szt		

**BIURKA**

	2000	1000	760	<b>X01</b>		172.0	0.501	4		usytuowanie mediaportu A,B,C,G,H,K
	1700	970	760	<b>X02</b>		156.8	0.451	4		usytuowanie mediaportu A,B,C,G,H,K

**PRZYSTAWKI DO BIUREK**

	800	1200	760	<b>X14</b>		68.6	0.152	4		przystawka przednia, konferencyjna
	600	1270	760	<b>X15</b>		73.8	0.229	2		przystawka boczna prawa
	600	1270	760	<b>X16</b>		74.0	0.229	2		przystawka boczna lewa

**KONTENERY**

	452	606	598	<b>XKD12</b>		35.4	0.183	1		szuflada filowa
	452	606	598	<b>XKD13</b>		55.0	0.183	1		

LEGENDA:

- WAGA NETTO

- OBJĘTOŚĆ

- ILOŚĆ PACZEK

WIDOK I RZUT OBIEKTU	WYMIARY [mm]			SYMBOL						UWAGI
	SZEROKOŚĆ	GLĘBOKOŚĆ	WYSOKOŚĆ			kg	m3	szt		

**SZAFY I REGAŁY 5 OH**

	544	421	1876	<b>X56</b>		119.4	0.283	4		drzwi lewe
	544	421	1876	<b>X57</b>		119.4	0.283	4		drzwi prawe
	544	421	1876	<b>X59</b>		108.9	0.260	4		
	1032	421	1876	<b>X51</b>		167.9	0.386	5		
	1032	421	1876	<b>X52</b>		157.6	0.368	5		szafa ubraniowo-aktowa z wieszakiem wysuwającym
	1032	421	1876	<b>X55</b>		219.5	0.404	5		drzwi szklane, szkło bezbarwne hartowane
	1520	421	1876	<b>X5679</b>		225.5	0.519	6		
	2008	421	1876	<b>X5567</b>		336.9	0.668	7		drzwi szklane, szkło bezbarwne hartowane
	2496	421	1876	<b>X5119</b>		324.2	0.738	8		

LEGENDA:

- WAGA NETTO

- OBJĘTOŚĆ

- ILOŚĆ PACZEK

WIDOK I RZUT OBIEKTU	WYMIARY [mm]			SYMBOL						UWAGI
	SZEROKOŚĆ	GLĘBOKOŚĆ	WYSOKOŚĆ			kg	m3	szt		

**SZAFY I REGAŁY 5 OH**

	2496	421	1876	<b>X5129</b>		313.9	0.719	8		zawiera część ubraniową
--	------	-----	------	--------------	--	-------	-------	---	--	-------------------------

**SZAFY I REGAŁY 3 OH**

	544	421	1167	<b>X37</b>		79.1	0.176	4		drzwi prawe
	544	421	1167	<b>X36</b>		79.1	0.176	4		drzwi lewe
	544	421	1167	<b>X39</b>		72.8	0.169	4		
	1032	421	1167	<b>X31</b>		111.7	0.255	4		
	1032	421	1167	<b>X35</b>		114.7	0.284	5		drzwi szklane, szkło bezbarwne hartowane
	2008	421	1167	<b>X311</b>		185.4	0.425	5		
	1520	421	1167	<b>X3679</b>		151.6	0.331	6		
	2008	421	1167	<b>X3567</b>		194.3	0.451	7		drzwi szklane, szkło bezbarwne hartowane

## LEGENDA:

- WAGA NETTO

- OBJĘTOŚĆ

- ILOŚĆ PACZEK

WIDOK i RZUT OBIEKTU	WYMIARY [mm]			SYMBOL						UWAGI
	SZEROKOŚĆ	GLĘBOKOŚĆ	WYSOKOŚĆ			kg	m3	szt		

**SZAFY I REGAŁY 3 OH**

	2008	421	1167	<b>X3567</b>		194.3	0.451	7		drzwi szklane, szkło bezbarwne hartowane
	2496	421	1167	<b>X3119</b>		218.5	0.499	6		

**SZAFY I REGAŁY 2 OH**

	544	421	820	<b>X26</b>		57.0	0.146	4		drzwi lewe
	544	421	820	<b>X27</b>		57.0	0.146	4		drzwi prawe
	1032	421	820	<b>X21</b>		80.9	0.192	4		
	2008	421	820	<b>X2167</b>		140.7	0.358	6		

LEGENDA:

- WAGA NETTO

- OBJĘTOŚĆ

- ILOŚĆ PACZEK



WIDOK i RZUT OBIEKTU	WYMIARY [mm]			SYMBOL						UWAGI
	SZEROKOŚĆ	GLĘBOKOŚĆ	WYSOKOŚĆ			kg	m3	szt		

**STOŁY I STOLIKI**

	2400	1200	760	<b>X05</b>		232.0	0.561	4		usytuowanie mediaportu A, G (1szt.), lub C,K(2szt.)
	2000	1400	760	<b>X06</b>		227.1	0.554	4		element początkowy stołu konferencyjnego - usytuowanie mediaportu A, B, G, H (1szt.) or C, K (2szt.)
	1400	1400	760	<b>X07</b>		179.2	0.364	4		element środkowy stołu konferencyjnego - usytuowanie mediaportu A, B, G, H (1szt.) or C, K (2szt.)
	2000	1400	760	<b>X08</b>		200.2	0.492	4		element końcowy stołu konferencyjnego - usytuowanie mediaportu A, B, G, H (1szt.) or C, K (2szt.)
	800	800	550	<b>X19</b>		76.9	0.144	2		
	800	800	760	<b>X22</b>		92.0	0.223	2		
	1200	1200	756	<b>X120</b>		60.0	0.165	3		kolumna ø 100 mm, talerz ø 620 mm

**AKCESORIA**

	267	110	93	<b>S91E</b>		1.0	0.010	1		-2 x 230V, 2 x RJ45
	426	110	93	<b>S92E</b>		1.0	0.014	1		-4 x 230V, 4 x RJ45

LEGENDA:

- WAGA NETTO

- OBJĘTOŚĆ

- ILOŚĆ PACZEK