

## SPECYFIKACJA TECHNICZNA

### KOLORYSTYKA

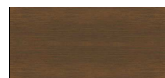
#### ELEMENTY PŁYTOWE



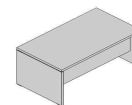
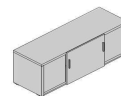
31 DĄB  
KANADYJSKI



34 KASZTAN



106 ORZECH  
NIZINNY



#### STOŁY Z PODSTAWĄ TALERZOWĄ - KOLUMNA



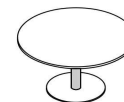
08 CZARNY



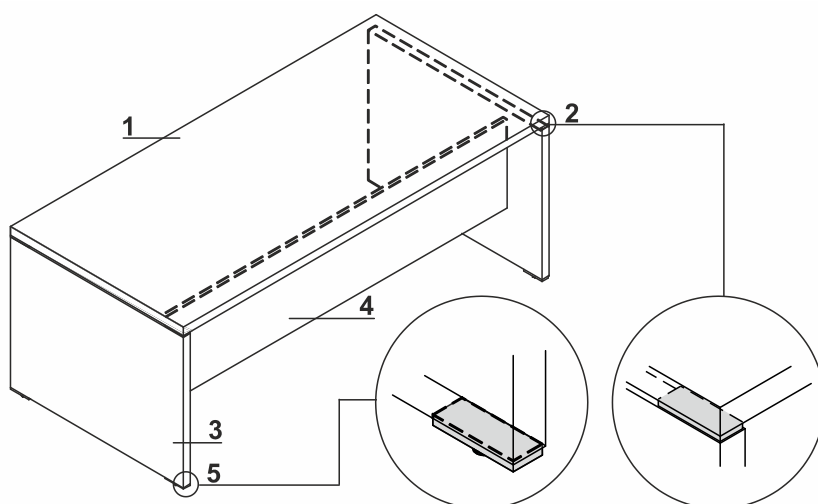
09 ALUMINIUM



15 BIAŁY POŁYSK

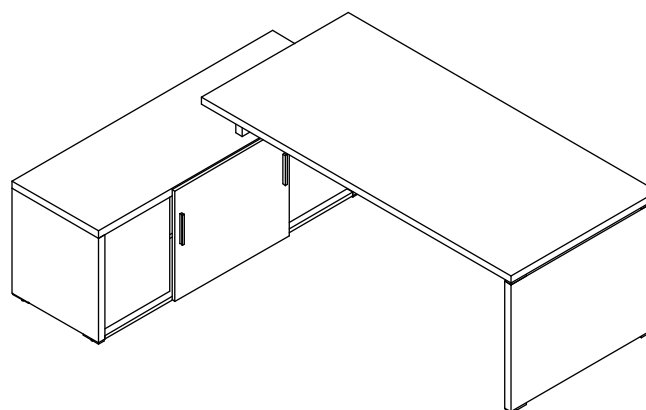
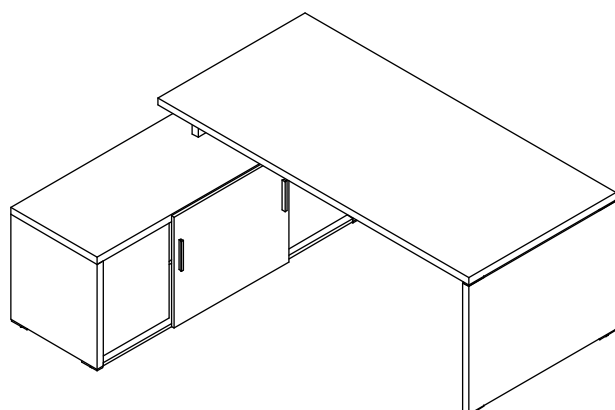


### BIURKA

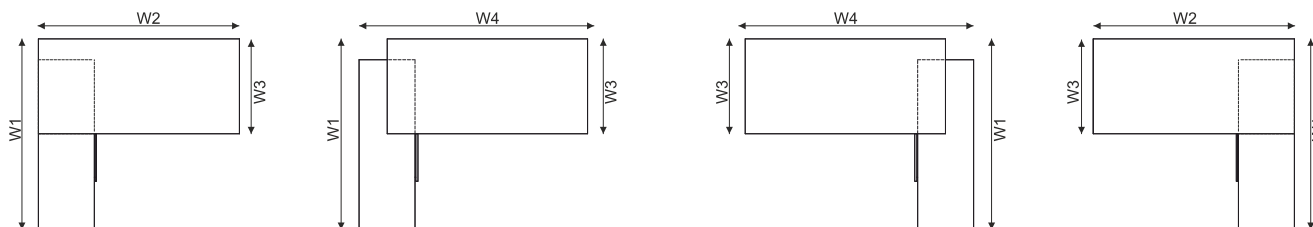


1. **Blat** - płyta melaminowana 38mm, obrzeża PVC
2. **Dystanse górne** - aluminium 100x34x9mm
3. **Noga** - płyta melaminowana 38mm, obrzeża PVC
4. **Łączyna** - płyta melaminowana 18mm, obrzeża PVC
5. **Dystanse dolne** - aluminium 100x34x9mm, regulacja poziomu w zakresie 5 mm

### PRZYKŁADOWE KONFIGURACJE

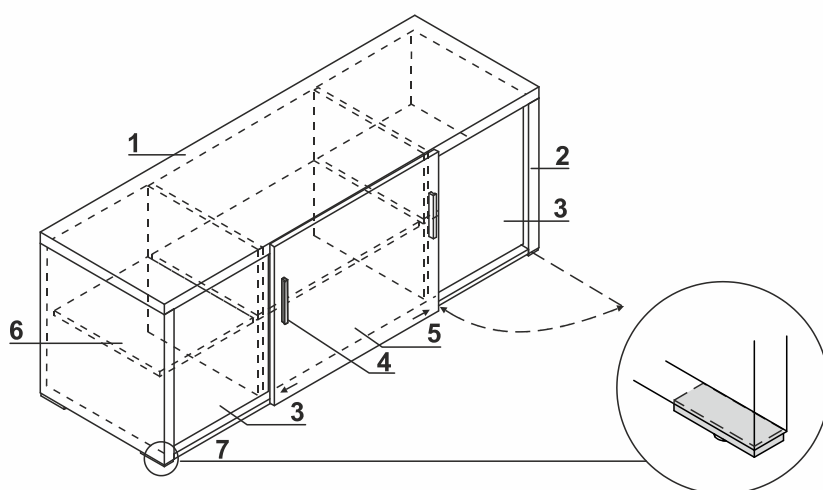


**SPECYFIKACJA TECHNICZNA**  
**PRZYKŁADOWE KONFIGURACJE**



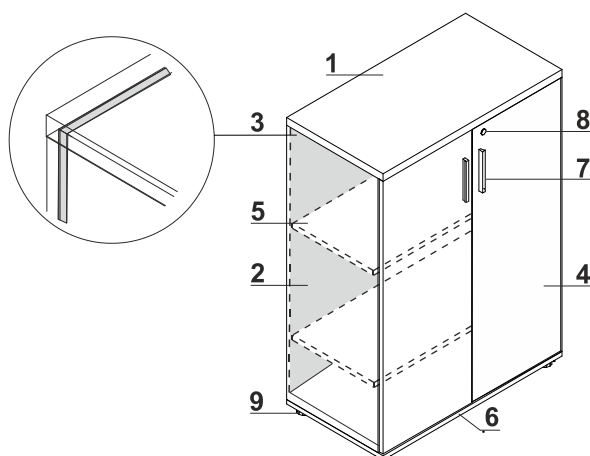
W1 - 1800mm | W2 - 1600mm/1900mm | W3 - 900mm | W4 - 1864/2164

**KOMODA**



1. **Wieniec górny** - płyta melaminowana 38mm, obrzeża PVC
2. **Boki** - płyta melaminowana 38mm, obrzeża PVC
3. **Front otwierany z zewnątrz** - płyta melaminowana 18mm, obrzeża PVC
4. **Uchwyt** - aluminium
5. **Front przesuwny** - płyta melaminowana 18mm, obrzeża PVC
6. **Półka** - płyta melaminowana 18mm, obrzeża PVC
7. **Dystanse dolne** - aluminium 100x34x9mm, regulacja poziomu w zakresie 5 mm

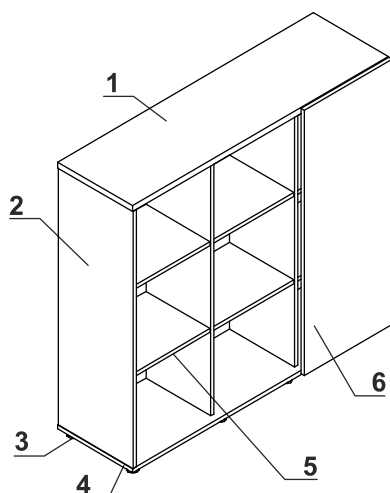
**SZAFY I REGAŁY**



1. **Wieniec górny** - płyta melaminowana 28mm, obrzeża PVC
2. **Boki** - płyta melaminowana 18mm, obrzeża PVC
3. **Ściana tylna** - płyta melaminowana 18mm, obrzeża PVC
4. **Front** - płyta melaminowana 18mm, obrzeża PVC
5. **Półka** - płyta melaminowana 18mm, obrzeża PVC
6. **Wieniec dolny** - płyta melaminowana 18mm, obrzeża PVC
7. **Uchwyt** - aluminium
8. Zamek patentowy
9. **Stopki 27mm** - regulacja poziomu od wewnątrz w zakresie 5mm

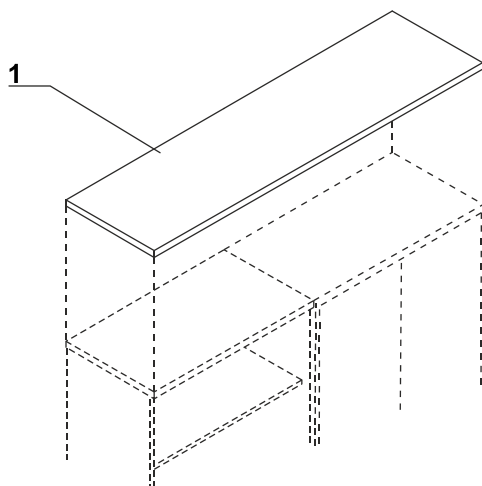
**SPECYFIKACJA TECHNICZNA**

**SZAFA Z FRONTEM PRZESUWNYM - Q315**



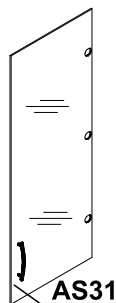
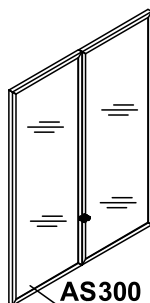
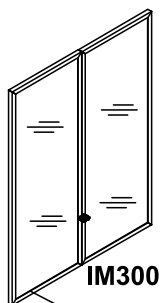
1. **Wieniec górny** - płyta melaminowana 28mm, obrzeża PVC
2. **Boki** - płyta melaminowana 18mm, obrzeża PVC
3. **Stopki 27mm** - regulacja poziomu od wewnątrz w zakresie 5mm
4. **Wieniec dolny** - płyta melaminowana 18mm, obrzeża PVC
5. **Półka** - płyta melaminowana 18mm, obrzeża PVC
6. **Front przesuwny** - płyta melaminowana 18mm, obrzeża PVC

**OPCJONALNE TOPY DO SZAF**



1. **Wieniec górny** - płyta melaminowana 38mm, obrzeża PVC

**ELEMENTY DODATKOWE DO SZAF**

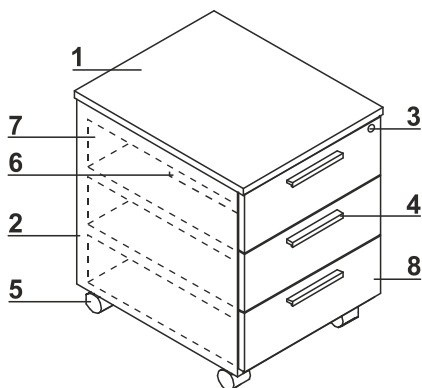


IM300  
 - Drzwi szklane 3OH  
 - Szkło hartowane, bezbarwne 4mm - w ramce aluminiowej

AS300  
 - Drzwi szklane 3OH  
 - Szkło hartowane, mleczne 4mm - w ramce aluminiowej

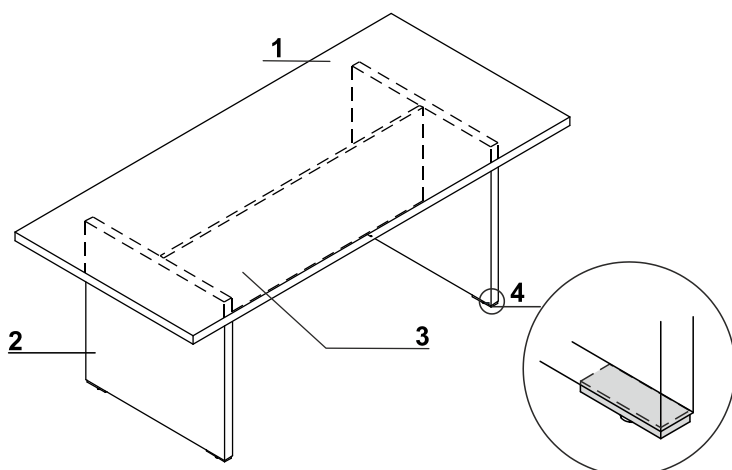
AS31  
 - Drzwi szklane 3OH  
 - Szkło hartowane, bezbarwne 5mm  
 - uniwersalny (lewy, prawy)

**SPECYFIKACJA TECHNICZNA  
KONTENER MOBILNY QD13**



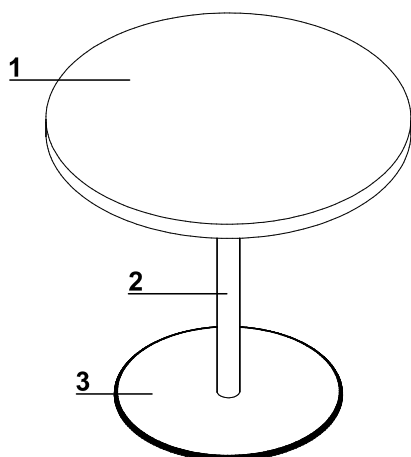
1. **Wieniec górny** - płyta melaminowana 18mm, obrzeża PVC
2. **Korpus** - płyta melaminowana 18mm, obrzeża PVC
3. **Zamek centralny** - łamany kluczcyk
4. **Uchwyt** - aluminium
5. **Kółka** - Ø50mm, dwa z hamulcem
6. **Piórnik nakładany** - tworzywo czarne
7. **Szuflady płytowe** - prowadnice rolkowe, nośność 25kg, wysunięcie 80%, blokada wysuwu drugiej szuflady.
8. **Front** - płyta melaminowana 18mm, obrzeża PVC

**STÓŁY KONFERENCYJNE I STOLIKI Z PODSTAWĄ PŁYTOWĄ**



1. **Blat** - płyta melaminowana 38mm, obrzeża PVC
2. **Noga** - płyta melaminowana 38mm, obrzeża PVC
3. **Łączyna** - płyta melaminowana 18mm, obrzeża PVC
4. **Dystanse dolne** - aluminium 100x34x9mm, regulacja poziomu w zakresie 5 mm

**STÓŁY KONFERENCYJNE I STOLIKI Z PODSTAWĄ TALERZOWĄ**



1. **Blat** - płyta melaminowana 38mm, obrzeża PVC
2. **Kolumna** - metal malowany proszkowo
3. **Talerz** - stal nierdzewna

WIDOK i RZUT OBIEKTU	WYMIARY [mm]			SYMBOL						UWAGI
	SZEROKOŚĆ	GLĘBOKOŚĆ	WYSOKOŚĆ			kg	m3	szt		

**BIURKA**

	1900	900	740	<b>Q19</b>		82.9	0.195	4		
	1600	900	740	<b>Q16</b>		73.0	0.168	4		

**PRZYSTWKA DO BIUREK**

	1000	550	740	<b>Q10</b>		27.0	0.066	1		uniwersalny (lewy / prawy)
--	------	-----	-----	------------	--	------	-------	---	--	----------------------------

**BIURKA Z SZAFKĄ MANAGERSKĄ**

	2164	1800	740	<b>QU19</b>		148.4	0.351	5		
	1900	900	740							
	1864	1800	740	<b>QU16</b>		138.5	0.323	5		
	1600	900	740							

**KOMODA**

	1600	550	610	<b>QR16</b>		81.0	0.186	2		
--	------	-----	-----	-------------	--	------	-------	---	--	--

**KONTENER**

	402	600	590	<b>QD13</b>		30.0	0.142	1		
--	-----	-----	-----	-------------	--	------	-------	---	--	--

LEGENDA:

- WAGA NETTO

- OBJĘTOŚĆ

- ILOŚĆ PACZEK

WIDOK i RZUT OBIEKTU	WYMIARY [mm]			SYMBOL						UWAGI
	SZEROKOŚĆ	GLĘBOKOŚĆ	WYSOKOŚĆ			kg	m3	szt		

**STOŁY I STOLIKI**

	1900	900	740	<b>QS19</b>		71.9	0.154	3		
	1900	900	740	<b>QS20</b>		100.9	0.240	5		kolumna ø 100 mm, talerz ø 620 mm
	800	800	550	<b>QSL08</b>		30.0	0.077	2		
	800	800	740	<b>QS08</b>		36.0	0.089	2		
	800	800	740	<b>QS09</b>		35.0	0.113	3		kolumna ø 50 mm, talerz ø 500 mm
	1200	1200	740	<b>QS12</b>		60.0	0.165	3		kolumna ø 100 mm, talerz ø 620 mm

LEGENDA:

- WAGA NETTO

- OBJĘTOŚĆ

- ILOŚĆ PACZEK

WIDOK i RZUT OBIEKTU	WYMIARY [mm]			SYMBOL						UWAGI
	SZEROKOŚĆ	GLĘBOKOŚĆ	WYSOKOŚĆ			kg	m3	szt		

**SZAFY**

	1400	432	1280	<b>Q315</b>		72.0	0.187	3		
	801	432	1833	<b>Q51</b>		75.0	0.213	3		
	801	432	1833	<b>Q54</b>		65.0	0.186	3		
	801	432	1129	<b>Q31</b>		43.0	0.116	3		
	801	432	1129	<b>Q35</b>		37.0	0.091	2		
	800	20	1050	<b>AS300</b>		10.3	0.037	1		drzwi szklane (2szt.) 30H z ramką aluminiową, szkło hartowane mleczne

**OPCJONALNE TOPY DO SZAF**

	806	434	38	<b>QT08</b>		8.5	0.023	1		
	1608	434	38	<b>QT16</b>		17.0	0.044	1		
	2410	434	38	<b>QT24</b>		26.0	0.066	1		

LEGENDA:

- WAGA NETTO

- OBJĘTOŚĆ

- ILOŚĆ PACZEK

WIDOK i RZUT OBIEKTU	WYMIARY [mm]			SYMBOL						UWAGI
	SZEROKOŚĆ	GLĘBOKOŚĆ	WYSOKOŚĆ			kg	m3	szt		

**ELEMENTY DODATKOWE**

	397	5	1050	<b>AS31</b>		6.5	0.034	1		drzwi szklane (1szt.) 3OH uniwersalne, szkło hartowane bezbarwne
	800	20	1050	<b>AS300</b>		10.3	0.037	1		drzwi szklane (2szt.) 3OH z ramką aluminiową, szkło hartowane mleczne
	800	20	1050	<b>IM300</b>		10.0	0.039	1		drzwi szklane (2szt.) 3OH z ramką aluminiową, szkło hartowane bezbarwne

LEGENDA:

- WAGA NETTO

- OBJĘTOŚĆ

- ILOŚĆ PACZEK