



# Instrukcja użytkowania

Operating instructions

Bedienungsanleitung

Notice d'utilisation

Инструкция по эксплуатации



**SYNCHRO  
VERIS  
VERIS NET**

<b>Polski</b>	▶ Strona	3 - 6
<b>English</b>	▶ Page	7 - 10
<b>Deutsch</b>	▶ Seite	11 - 14
<b>Français</b>	▶ Page	15 - 18
<b>Русский</b>	▶ Страница	19 - 22

## Instrukcja ogólna użytkowania produktu

Krzeseła i fotele biurowe muszą być użytkowane zgodnie z przeznaczeniem i należytą dbałością.

Użytkowanie krzesła w jakikolwiek inny sposób (stawanie, siadanie na podłogietnikach itp.) stanowi zagrożenie i grozi wypadkiem.

### Kilka uwag na temat prawidłowego użytkowania krzesła:

1. Wysokość i głębokość siedziska powinna być dostosowana do wzrostu użytkownika, tak aby cała powierzchnia wyprofilowanego siedziska była zajęta.
2. Oparcie powinno stale podparać kręgosłup użytkownika. Szczególną uwagę należy zwrócić na podparcie części lędźwiowej kręgosłupa.
3. Zaleca się częste zmiany pozycji siedzenia, podczas których krzesło porusza się podążając za ruchem siedzącego.

## SERWIS ORAZ GWARANCJA

### UWAGA:

**Wszelkich napraw związanych z wymianą części mechanicznych oraz amortyzatorów może dokonywać tylko wyspecjalizowany personel.**

W krzesłach PROFIM<sup>™</sup> odpowiednio wyprofilowane oparcie i siedzisko oraz zastosowany mechanizm regulacyjny spełniają wymogi ergonomii i pozwalają osiągnąć właściwą pozycję siedzącą, przy której kręgosłup może zachować swój naturalny kształt.

## Pozostałe uwagi:

### SKÓRA

Skóra jest surowcem naturalnym. Wszelkie zadrapania, blizny, ukłucia owadów, różnice w fakturze i odcieniach są naturalne i nie obniżają jej jakości. Konserwacji należy dokonywać wyłącznie specjalnymi środkami pielęgnacyjnymi, przeznaczonymi do skór, które tworzą powłokę ochronną, odporną na wodę i substancje oleiste.

### TAPICERKA

Przy usuwaniu jakichkolwiek zabrudzeń należy używać tylko delikatnych płynów czyszczących.

### PLASTIKOWE ELEMENTY

Do czyszczenia elementów plastikowych najbardziej odpowiednie są wszelkie środki oparte na bazie mydła.

Warunki gwarancji na wyroby firmy PROFIM<sup>™</sup> znajdują się na stronie internetowej:

**[www.profim.pl](http://www.profim.pl)**

## **Eksploatacja:**

- Meble należy chronić przed bezpośrednim działaniem promieni słonecznych,
- Skórzane meble nie powinny stać blisko grzejnika lub innych źródeł ciepła, Minimalna odległość od źródła ciepła powinna wynosić ok. 30 cm.
- Chronić przed zawilgoceniem,
- Chronić tkaninę tapicerki przed zabrudzeniem takim jak: tłuszcze, pot, smary, itp. W przypadku zabrudzeń stosować odpowiednie preparaty do czyszczenia.
- Wyroby powinny być przynajmniej raz w roku odkurzone,
- Kółka twarde stosowane są do miękkich podłóg (wykładziny, dywany),
- Kółka miękkie stosowane są do podłóg twardych (panele, parkiety, PCV).
- Należy przestrzegać zasad dotyczących eksploatacji wyrobów zawierających elementy z drewna/sklejki drewnianej:
  - zakres temperatur  $+15 \div 30^{\circ}\text{C}$ ,
  - zakres wilgotności  $40 \div 65\%$Prosimy zwracać szczególną uwagę na możliwość zniszczenia powierzchni elementów drewnianych o krawędzie biurków i innych urządzeń biurowych. Uszkodzenia mechaniczne powierzchni drewnianych nie są uznawane za wady produktu.


**A**

### Wysokość siedziska

- ▶ Obniżanie siedziska:
  1. Usiądź na siedzisku.
  2. Pociągnij dźwignię w górę (siedzisko będzie się powoli obniżać).
  3. Puszczanie dźwigni na żądanej wysokości ustawi bieżącą pozycję.
- ▶ Podwyższanie siedziska:
  1. Wstań z krzesła.
  2. Pociągnij dźwignię ku górze (siedzisko będzie się powoli unosić).
  3. Puszczanie dźwigni na żądanej wysokości ustawi bieżącą pozycję.


**B**

### Siła odchylenia oparcia

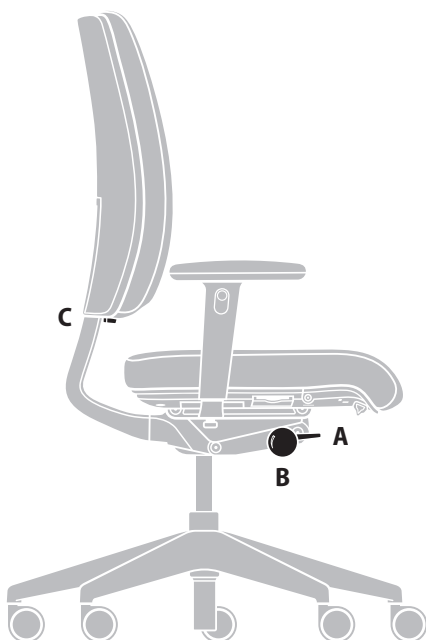
- ▶ Odkręcając śrubę zmniejszysz siłę oporu oparcia, dostosowując krzesło do osób o mniejszej wadze ciała.
- ▶ Dokręcając śrubę zwiększysz opór oparcia, dostosowując krzesło do osób o większej wadze ciała.


**C**

### Regulacja głębokości podparcia lędźwiowego

- ▶ Za pomocą pokrętła wyreguluj zakres głębokości podparcia lędźwiowego.

**UWAGA!**  
Funkcja dostępna tylko w modelach Veris.




**D**

### Kąt nachylenia oparcia i siedziska

- ▶ Zmiana kąta nachylenia oparcia i siedziska:
- 1. Uruchom mechanizm SYNCHRO przekręcając dźwignię maksymalnie do dołu. Przy dźwigni skierowanej w dół możliwe jest synchroniczne odchylenie siedziska wraz z oparciem.
- 2. Wywołuj nacisk na oparcie aż do momentu uzyskania pożądanego odchylenia.
- 3. Przekręć dźwignię maksymalnie do góry aby ustawić oparcie w żądanym położeniu.

#### UWAGA!

- dźwignia skierowana maksymalnie w dół - dodatkowe pochylenie siedziska i oparcia o kąt 3 stopnie.
- dźwignia ustawiona w środkowej pozycji - brak dodatkowego pochylenia siedziska i oparcia.


**F**

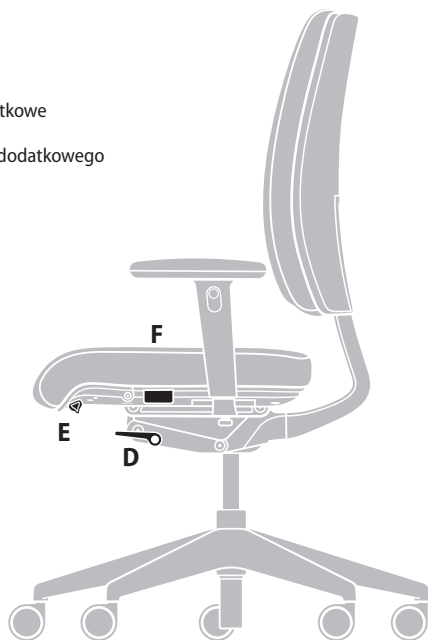
### Regulacja głębokości siedziska

- ▶ Wyciągnij przycisk znajdujący się pod siedziskiem.
- ▶ Trzymając przycisk ustaw siedzisko
- ▶ Zwolnij przycisk. Siedzisko zablokuje się w bieżącej pozycji.


**E**

### Pochylenie przedniej części siedziska

- ▶ Usiądź na siedzisku.
- ▶ Wciśnij przyciski znajdujące się w przedniej, spodniej części siedziska (po obu stronach). Wywołując nacisk na przednią część siedziska możliwe jest jej pochylenie.
- ▶ Brak nacisku na przednią krawędź siedziska spowoduje powrót do pozycji bazowej siedziska.



## General instruction concerning product use

Office chairs and armchairs must be used according to their assignment and with due care.

Using the chair in any other way (standing, sitting on armrests etc.) is a risk and may end in an accident.

### Some remarks on proper chair use:

1. The height and depth of the seat should be adapted to the height of the user so that the whole surface of the profiled seat is occupied. Only then the proper support is ensured for the back.
2. The backrest should at all times support the user's spine, which is why special attention should be paid to the support of the lumbar part.
3. Frequent changes of the seat position during which the chair moves accompanying the moves of the sitting person are recommended.

## SERVICE AND GUARANTEE

### NOTE:

**Only specialized personnel should perform all repairs connected with the exchange of mechanical parts and shock absorbers.**

The PROFIM<sup>™</sup> chairs with their properly profiled backrest and seat and used regulation mechanism fulfill the ergonomic requirements – they let achieve a proper seating position in which the spine can keep its natural shape.

## Other remarks:

### LEATHER

Leather is a natural material. All scratches, scars, insect pricks, differences in the texture and shades are natural and do not lower its quality. Proper maintenance should be performed with the use of special agents creating a protection layer, resistant against water and oil substances.

### UPHOLSTERY

Only delicate cleaning liquids should be used when removing any dirty spots.

### PLASTIC ELEMENTS

Any agents based on soap are proper for cleaning plastic elements.

Terms of the guarantee for the PROFIM<sup>™</sup> products are available on the web site:

**[www.profim.eu](http://www.profim.eu)**

## Operation:

- furniture should be protected from direct sunbeam
- leather furniture should not be placed close to any heating.  
Minimal distance from source of heat is 30 cm.
- avoid humidity
- protect the upholstery against fat, sweat, grease, etc.  
If dirty, use appropriate cleaners.
- products should be vacuumed at least once a year
- hard castors are dedicated for soft floors (carpets)
- soft castors are dedicated for hard floors (panels, PVC, parquets)
- It is necessary to follow the conditions below of use of the products with wood/plywood elements:
  - temperature range  $+15 \div 30$  °C,
  - moisture range  $40 \div 65\%$ ,
- please pay attention to avoid of scratching the surface of wooden elements by desks or other office elements.  
Any mechanical damages are not considered as product defects.





**A**

### Height of the seat

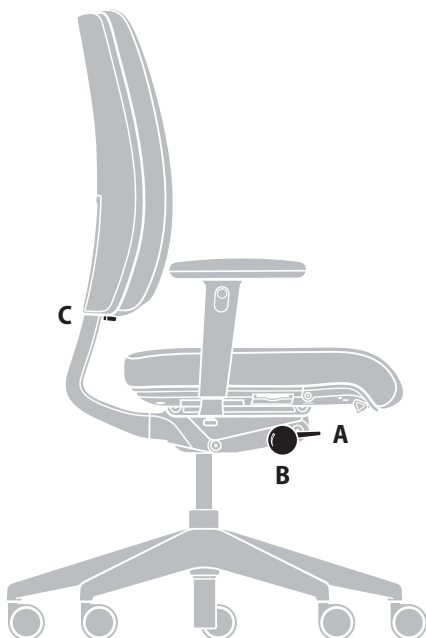
- ▶ Lowering the seat
  1. Sit down on the seat.
  2. Pull the lever upwards (the seat will drop slowly).
  3. Release the lever at the desired height and lock the position.
  
- ▶ Raising the seat:
  1. Stand up.
  2. Pull the lever upwards (the seat will rise slowly).
  3. Release the lever at the desired height and lock the position.



**B**

### Reclining force of backrest

- ▶ By loosening the screw you will decrease the reclining force, adjusting the chair to persons with small body weight.
- ▶ By tightening the screw you will increase the reclining force, adjusting the chair to persons with high body weight.



**C**

### Lumbar support depth adjustment

- ▶ Adjust the range of the lumbar support depth with help of the knob.

**ATTENTION!!!**  
That option is available only in Veris models.



**D**

### Angle of the backrest and the seat

- ▶ Adjustment of the angle of the backrest and the seat
- 1. Start the mechanism SYNCHRO by turning lever maximum downwards.  
With lever in that position it is possible to adjust angle between seat and back synchronously.
- 2. Lean against the backrest until it reaches desired position.
- 3. Turn the lever maximum upwards in order to lock the backrest in desired position.

#### ATTENTION!!!

- The lever turned maximum downwards – additional decline of seat and backrest by 3 degrees.
- The lever in mid-position – lack of additional decline of seat and backrest by 3 degrees.



**F**

### Seat depth adjustment

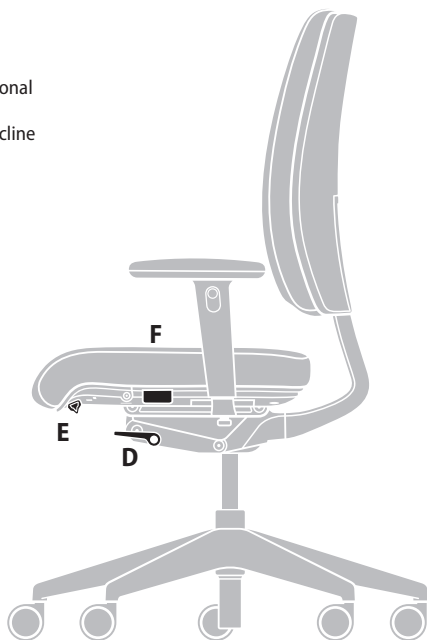
- ▶ Pull out the button under the seat.
- ▶ Holding the button adjust the seat to the desired position.
- ▶ Release the button – the seat will lock in current position.



**E**

### Inclination of front part of the seat

- ▶ In order to get additional inclination of the seat turn upwards the two buttons situated under the front edge of the seat. By leaning against the front part of seat you can get it tilted.
- ▶ In order to come back to previous position of seat turn the buttons downwards and lift with both hands the front part of seat.



## Allgemeine Gebrauchsanweisung

Die Stühle und Sessel müssen bestimmungsgemäß und mit gehöriger Sorgfalt benutzt werden. Die Nutzung eines Stuhles auf eine weitergehende Art und Weise (Betreten, Sitzen auf den Armlehnen u.ä.) ist gefährlich und kann zum Unfall führen.

### Ein paar Bemerkungen über richtige Nutzung des Stuhles:

1. Die Höhe und Tiefe des Sitzes sollte an die Größe des Benutzers angepasst werden, so dass die ganze Fläche des profilierten Sitzpolsters benützt wird.
2. Die Rückenlehne sollte ständig die Wirbelsäule unterstützen. Deswegen ist besondere Aufmerksamkeit der Unterstützung der Lendenwirbelsäule zu schenken.
3. Es sind häufige Wechsel der Sitzposition zu empfehlen, wobei sich der Stuhl bewegt und den Bewegungen des Sitzenden folgt.

## KUNDENDIENST

### ACHTUNG:

**Jede mit Wechsel von mechanischen Teilen und Gasfedern verbundene Reparatur kann nur durch spezialisiertes Personal durchgeführt werden.**

In PROFIM<sup>m</sup>-Stühlen erfüllen die entsprechend profilierte Rücken- und Sitzpolster sowie die angewandte Mechanik die Anforderungen an die Ergonomie und helfen, richtige Sitzposition zu erreichen, wobei die Wirbelsäule ihre natürliche Form erhalten kann.

## Sonstige Bemerkungen:

### LEDER

Leder ist ein Naturstoff. Sämtliche Kratzen, Narben nach Insektenstichen, Faktur und Farbtonabweichungen sind normal und mindern seine Qualität nicht. Die Konservierung sollte unbedingt mit speziellen Pflegemitteln durchgeführt werden, die eine wasser- und ölbeständige Schutzschicht bilden.

### POLSTERUNG

Bei Beseitigung irgendwelcher Verschmutzungen sind ausschließlich feine Reinigungsflüssigkeiten zu verwenden.

### KUNSTSTOFFTEILE

Für Reinigung der Kunststoffelemente sind sämtliche Mittel auf Seifenbasis bestimmt.

Die Garantiebedingungen für die PROFIM<sup>m</sup> – Produkte sind auf der Internet Seite zu finden:

**[www.profim.de](http://www.profim.de)**

## **Bitte beachten:**

- Möbel vor Sonneneinstrahlung schützen
- Möbel im Leder in der Nähe von Heizgeräten nicht stellen, Abstand mindestens 30 cm.
- vor Feuchtigkeit schützen
- Polster vor Schmiermitteln, Säuren und Fetten etc. schützen. Falls Verschmutzungen entsprechende Reinigungsmittel benutzen
- Produkte mindestens einmal pro Jahr absaugen
- harte Rollen nur für weiche Böden (Teppich) benutzen
- weiche Rollen nur für harte Böden benutzen (Paneele, Parkett, PCV, Stein, Keramik)
- Furnier- oder Schichtholzteile schützen vor:

- Feuchtigkeit 40 – 65 %

Bitte besonders darauf achten, das Kanten von Schreibtischen oder anderen Büromöbeln die Armlehnen beschädigen können. Solche Schaden sind kein Grund für eine Reklamationsanerkennung.


**A**

## Sitzhöhe

- ▶ Sitz tiefer einstellen:
  1. Sitz belasten.
  2. Hebel nach oben ziehen (Sitz senkt sich langsam).
  3. Hebel in der gewünschten Position loslassen - der Sitz wird arretiert.
  
- ▶ Sitz höher einstellen:
  1. Sitz entlasten.
  2. Hebel nach oben drücken (Sitz hebt sich langsam).
  3. Hebel in der gewünschten Position loslassen - der Sitz wird arretiert.


**B**

## Rückstellkraft der Rückenlehne

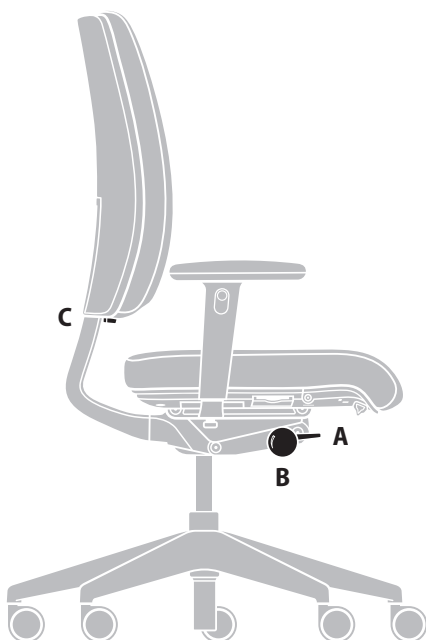
- ▶ Durch Lösen der Schraube wird die Rückstellkraft der Rückenlehne verringert, so dass der Stuhl den Bedürfnissen von Personen mit geringerem Körpergewicht angepasst werden kann.
  
- ▶ Durch Anziehen der Schraube wird der Anlehdruk stärker eingestellt, so dass der Stuhl den Bedürfnissen von Personen mit höherem Körpergewicht angepasst werden kann.


**C**

## Lumbaleinstellung

- ▶ Lumbaleinstellung in Tiefe.

**WICHTIGER HINWEIS!**  
**Die Rückenhöhenverstellung nur beim Veris möglich.**





**D**

### Neigungswinkel der Rückenlehne und der Sitzfläche

- ▶ Verstellung des Sitz- und Rückenneigungswinkels:
  1. Durch Drücken des Hebels nach unten die Band-Mechanik einschalten. Bei nach unten gedrücktem Hebel kann die Neigung der Rückenlehne mit dem Sitz verstellt werden.
  2. Anlehnen, bis die gewünschte Neigung erreicht ist.
  3. Hebel nach oben ziehen, um die Rückenlehne in der gewünschten Position zu arretieren.

#### WICHTIGER HINWEIS!

- bei nach unten gedrücktem Hebel kann man die zusätzliche Sitz- und Rückenneigung (-3°) erreichen.
- bei Hebel in der Mittelposition – keine zusätzliche Sitz- und Rückenneigung möglich.



**F**

### Sitztiefeinstellung

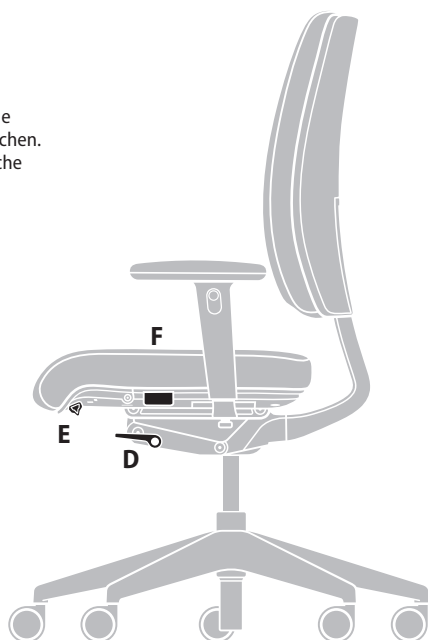
- ▶ Den Knopf unter dem Sitz ziehen.
- ▶ Den Sitz in der gewünschten Position einstellen.
- ▶ Den Knopf loslassen – der Sitz wird arretiert.



**E**

### Neigungswinkel der Sitzvorderkante

- ▶ Knöpfe unter dem Sitz beidhändig nach oben drücken.
- ▶ Die Sitzvorderkante in der gewünschten Position einstellen.
- ▶ Knöpfe loslassen.



## L'instruction Générale de l'utilisation de produit:

Les chaises et les fauteuils de bureau doivent être utilisés conformément à leur destination et avec la sollicitude convenable. L'utilisation de la chaise d'une manière différente quelconque (se mettre debout ou s'asseoir sur les accoudoirs etc.) constitue une menace et peut provoquer un incident.

### Quelques remarques au sujet de l'utilisation régulier de la chaise:

1. La hauteur et la profondeur du siège doivent être adaptées à la taille de l'utilisateur; pour que toute la surface du siège profilé soit occupée. Seulement en ce cas est assuré l'appui convenable du dos.
2. Le dossier doit toujours appuyer la colonne vertébrale de l'utilisateur, pour cela il faut faire l'attention particulière sur l'appui de la partie des lombes de la colonne vertébrale.
3. On conseille les changements fréquents de la position de s'asseoir, pendant lesquels la chaise se remue suivant le mouvement de celui qui reste assis.

## LE SERVICE :

### REMARQUE:

**Toutes les réparations liées à l'échange des parties mécaniques, ainsi que des amortisseurs, ne peuvent être exécutées que par le personnel spécialisé.**

Dans les chaises PROFIM<sup>™</sup>, le dossier convenablement profilé et le siège, ainsi que le mécanisme de régulation qui a été appliqué, accomplissent les exigences d'ergonomie - ils permettent d'obtenir la position juste de s'asseoir, pendant laquelle la colonne vertébrale peut maintenir sa forme naturelle.

## Autres remarques:

### LE CUIR

Le cuir est la matière première naturelle. Toutes les égratignures, cicatrices après les piqûres des insectes, les différences dans la facture et dans la teinte sont naturelles et ne diminuent pas sa qualité. Il est absolument nécessaire que la conservation soit faite à l'usage des moyens spéciaux du soin, qui forment une couche de protection, qui résiste à l'eau et aux substances huileuses.

### LA TAPISSERIE

Pendant l'élimination des salissures quelconques il ne convient que d'utiliser des liquides purgatifs délicats.

### LES ÉLÉMENTS DE MATIÈRE PLASTIQUE

Pour le nettoyage des éléments de matière plastique, les plus convenables sont tous les moyens basés sur le savon.

On peut trouver les conditions de la garantie pour les produits de PROFIM<sup>™</sup> dans la site web:

**[www.profim.eu](http://www.profim.eu)**

## Mode d'utilisation:

- Ne pas exposer les meubles à la lumière directe du soleil,
- Les meubles recouverts de cuir ne doivent pas être placés à proximité d'une source de chaleur telle que radiateur. La distance maintenue entre le meuble et toute source de chaleur doit être d'au moins 30 cm.
- Protéger contre l'humidité,
- Éviter toute salissure des revêtements tissus par graisse, transpiration, huiles etc....  
En cas de souillures n'utiliser que les produits préconisés à cet effet.
- Il faut passer les meubles à l'aspirateur au moins une fois par an,
- Les roulettes dures sont prévues pour des revêtements sols souples tels que moquettes et tapis,
- Les roulettes molles sont prévues pour les sols durs.
- notes sur l'emploi des produits contenant des éléments en bois ou en contre-plaqué :
  - plage de températures : +15 ÷ 30 °C,
  - plage d'humidité : 40 ÷ 65%,
- veuillez prêter une attention particulière pour ne pas abîmer à surface des éléments en bois contre les bords des bureaux ou d'autre équipement de bureau.  
Les dégradations mécaniques des surfaces en bois ne sont pas considérées en tant que défauts du produit.




**A**

### Hauteur de l'assise

- Abaissement de l'assise :
1. Asseyez-vous sur le siège.
  2. Tournez le levier vers le haut (l'assise s'abaissera lentement).
  3. Tournez le levier vers le bas à la hauteur demandée pour fixer la position actuelle.
- Relevage de l'assise:
1. Levez-vous du siège.
  2. Tirez le levier vers le haut (l'assise se relevera lentement).
  3. Lâchez le levier à la hauteur demandée pour fixer la position actuelle.


**B**

### Force d'inclinaison du dossier

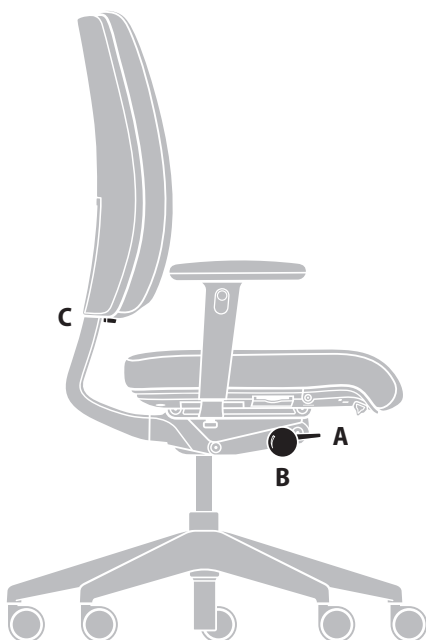
- En desserrant la vis, vous pouvez diminuer la force de résistance du dossier, afin d'adapter ce siège pour les personnes plus légères.
- En resserrant la vis, vous pouvez augmenter la force de résistance du dossier, afin d'adapter ce siège pour les personnes plus lourdes.


**C**

### Réglage de la profondeur du soutien lombaire

- A l'aide d'un vérin de réglage ajustez la profondeur du soutien lombaire.

**ATTENTION!**  
 Cette fonction n'est disponible que pour les modèles Veris.





**C**

### Angle d'inclinaison du dossier et de l'assise

- ▶ Réglage de l'angle d'inclinaison du dossier et de l'assise.
1. Mettez en marche le mécanisme SYNCHRO en tournant le levier au maximum vers le bas. Lorsque le levier est tourné vers le bas, il est possible d'incliner le dossier et l'assise de manière synchronisée :
    - le levier tourné au maximum vers le bas – inclinaison supplémentaire de l'assise et du dossier d'un angle de 3 degrés,
    - le levier réglé en position intermédiaire – absence d'inclinaison supplémentaire de l'assise et du dossier.
  2. Exercer une pression sur le dossier jusqu'à obtention de l'inclinaison souhaitée.
  3. Tourner le levier au maximum vers le haut afin d'obtenir l'inclinaison du dossier souhaitée.



**F**

### Réglage de la profondeur du siège

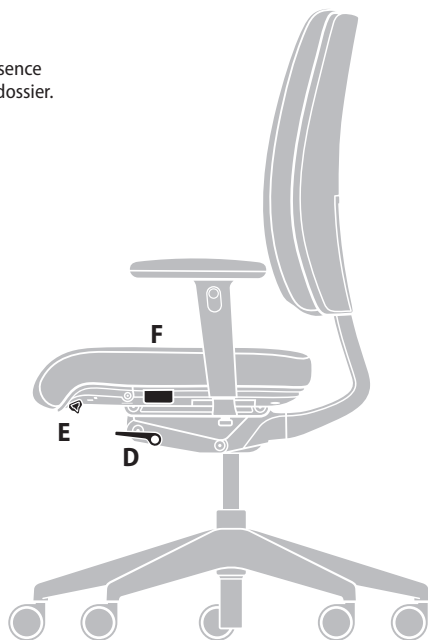
- ▶ Tirer sur le bouton sous le siège.
- ▶ En maintenant le bouton tiré, ajuster le siège à la position désirée.
- ▶ Relâcher le bouton. Le siège va se bloquer dans la position choisie.



**E**

### Inclinaison de la partie avant de l'assise

- ▶ Installez-vous sur l'assise.
- ▶ Appuyer sur les boutons situés de chaque côté sous la partie avant de l'assise. En exerçant une pression sur la partie avant de l'assise, on peut alors la faire s'incliner.
- ▶ En l'absence de pression sur la partie avant de l'assise, celle-ci retrouve sa position initiale.



## Общая инструкция по использованию продукции:

Стулья и офисные кресла должны использоваться в соответствии с предназначением и надлежащей заботливостью. Использовать кресло каким-либо другим способом (стоять на нем, сесть на подлокотники, итп.) опасно и угрожает несчастным случаем.

### Несколько замечаний по правильному использованию кресла:

1. Высота и глубина сиденья должна быть приспособлена к росту пользователя, таким образом, чтобы вся поверхность профилированного сиденья была занята. Только тогда обеспечена соответствующая подпорка спины.
2. Спинка должна постоянно быть опорой позвоночника пользователя. Поэтому особое внимание следует обратить на подпорку поясничной части позвоночника.
3. Рекомендуются частые изменения сидячего положения, во время которых кресло двигается в направлении за движением сидящего.

## СЕРВИС

### ВНИМАНИЕ:

**Всякие ремонты, связанные с заменой запчастей или амортизаторов, производятся только высококвалифицированным персоналом.**

В креслах PROFIM<sup>™</sup> профилированные соответствующим образом спинка и сиденье, а также применяемый регулировочный механизм, соответствуют требованиям эргономики - позволяют получить правильное сидячее положение, при котором позвоночник соблюдает свою натуральную форму.

## Остальные замечания:

### КОЖА

Кожа - это натуральное сырье. Всякие царапины, близны, укусы насекомых, разницы в фактуре и цветовых тонах являются натуральными и не понижают ее качества. Обязательна консервация специальными средствами, служащими для ухода за кожей, которые создают защитное покрытие, прочное к воде и маслянистым веществам.

### ОБИВКА

При устранении каких-либо загрязнений применять только деликатные очистительные растворы.

### ПЛАСТМАССОВЫЕ ЭЛЕМЕНТЫ

Для очистки пластмассовых элементов наиболее подходящие все средства на базе мыла.

Условия гарантий на изделия PROFIM<sup>™</sup> находятся на нашем сайте :

**[www.profim.eu](http://www.profim.eu)**

## Эксплуатация:

- Мебли нада береч от солнца
- мебели из кож не должны стоять недалеко от радиатора или других источников тѐпла  
Минимальная дальность от источников тѐпла должна выносить около 30 см
- Береч перед сырым
- Береч ткань обивки перед нечистотами такими как : жир, пот, смазки и другие  
В случае запачкания применять подходящие моющие средства
- хотя бы раз в году нада ситрать пыль из издели
- Твёрдые колеса применяные до мягких поверхностей(ковѐр, выкладка)
- Мягкие колеса применяные до твѐрдыз поверхностей (Панели, ПВХ, паркет)
- Полагаться соблюдать принципы касающихся эксплуатации изделий содержащих элементы из древесины / /деревянной фанеры:
  - пределы температур + 15 ÷ 30 ° Ц,
  - пределы влажности 40 ÷ 65%,
- просим обращать особенное внимание на возможность разрушения поверхности деревянных элементов о края письменных столов или других канцелярских устройств.  
Механические повреждения деревянных поверхностей не признаются как дефекты продукта.



**A**

## Высота сидения

- ▶ Снижение сидения:
  1. Сядь на сидение.
  2. Потяни рычаг вверх (сидение будет медленно снижаться).
  3. Освобождение рычага на требуемой высоте установит актуальную позицию.
- ▶ Повышение сидения:
  1. Встань с кресла.
  2. Потяни рычаг вверх (сидение будет медленно подниматься).
  3. Освобождение рычага на требуемой высоте зафиксирует актуальную позицию.



**B**

## Усилие нажима на спинку

- ▶ Откручивая маховик, уменьшишь давление спинки, приспособлявая, таким образом, кресло для лиц с меньшим весом тела.
- ▶ Закручивая маховик, увеличишь давление спинки, приспособлявая кресло для лиц с большим весом тела.



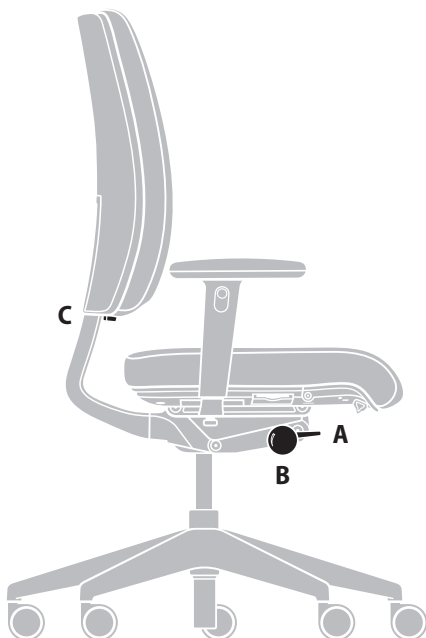
**C**

## Регулировка глубины поясничной поддержки.

- ▶ Поверните ручку для регулировки глубины поясничной поддержки.

### ВНИМАНИЕ!

Функция доступна только в моделях VERIS.





**D**

### Угол наклона спинки и сиденья

- ▶ Регулировка угла наклона спинки и сиденья
  1. Запусти механизм СИНХРО, поворачивая рычаг вниз. При рычаге в нижнем положении возможно синхронное отклонение сиденья вместе со спинкой.
  2. Производи нажим на спинку вплоть до момента получения определенного отклонения.
  3. Поверни рычаг вверх, чтобы зафиксировать спинку в требуемом положении.

#### ВНИМАНИЕ!

- рычаг в максимальном положений вниз дополнительный угол наклона спинки и сиденья 3 градуса;
- рычаг в среднем положений опция дополнительного наклона спинки и сиденья - выключена.



**F**

### Регулировка глубины сиденья

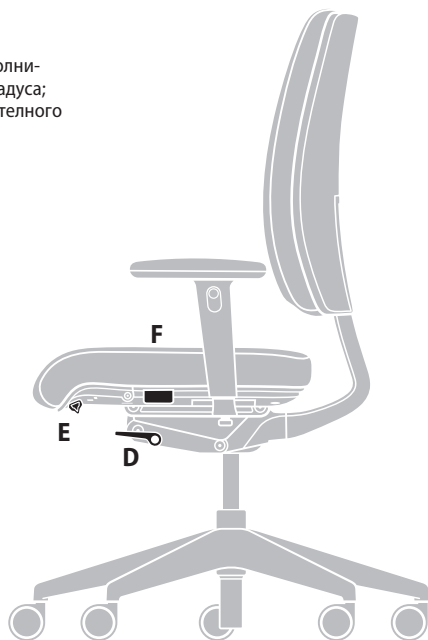
- ▶ Вытяни кнопку под сиденьем, придерживая кнопку, установи сиденье в необходимом положении.
- ▶ Отпусти кнопку, сиденье заблокируется в установленном положении.



**E**

### Наклон передней части сиденья

- ▶ Нажми 2 кнопки под передней частью сиденья и потяни эту часть сиденья вниз.
- ▶ Чтобы вернуться в основную позицию - нажми кнопки под сиденьем и потяни переднюю часть сиденья вверх.







PROFI<sup>m</sup> sp. z o.o.

ul. Górnicza 8  
62-700 Turek, Poland

tel. +48 632785181  
fax: +48 632891201  
profim@profim.pl  
www.profim.pl