

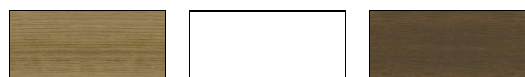
SPECYFIKACJA TECHNICZNA

KOLORYSTYKA

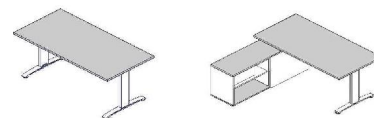
BLAT, WIENIEC GÓRNY, WIENIEC DOLNY



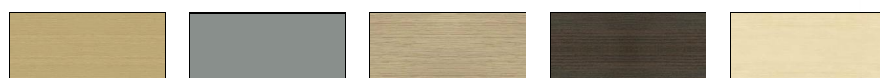
14 BUK 26 ALUMINIUM SATINATO 31 DĄB KANADYJSKI 34 KASZTAN 39 BRZOZA POLARNA



64 COCOA 67 BIAŁY PASTEL 106 ORZECH NIZINNY



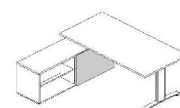
FRONT



14 BUK 26 ALUMINIUM SATINATO 31 DĄB KANADYJSKI 34 KASZTAN 39 BRZOZA POLARNA



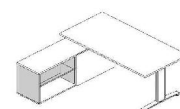
64 COCOA 67 BIAŁY PASTEL 106 ORZECH NIZINNY



KORPUS - I GRUPA CENOWA



26 ALUMINIUM SATINATO 67 BIAŁY PASTEL



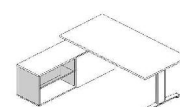
KORPUS - II GRUPA CENOWA



14 BUK 31 DĄB KANADYJSKI 34 KASZTAN 39 BRZOZA POLARNA 64 COCOA



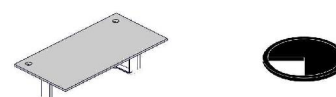
106 ORZECH NIZINNY



PRZELOTY KABLOWE - CZARNY



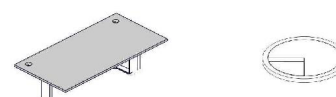
34 KASZTAN 64 COCOA 106 ORZECH NIZINNY



PRZELOTY KABLOWE - BIAŁY



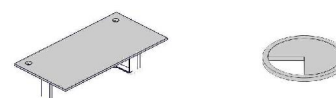
67 BIAŁY PASTEL



PRZELOTY KABLOWE - ALUMINIOWY



14 BUK 26 ALUMINIUM SATINATO 31 DĄB KANADYJSKI 39 BRZOZA POLARNA

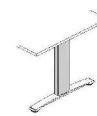
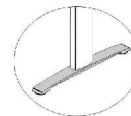


SPECYFIKACJA TECHNICZNA**KOLORYSTYKA****STELAŻ - (KOLUMNA)**

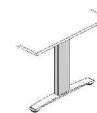
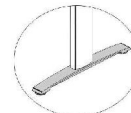
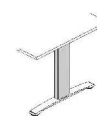
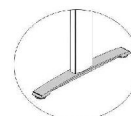
08 CZARNY



09 ALUMINIUM

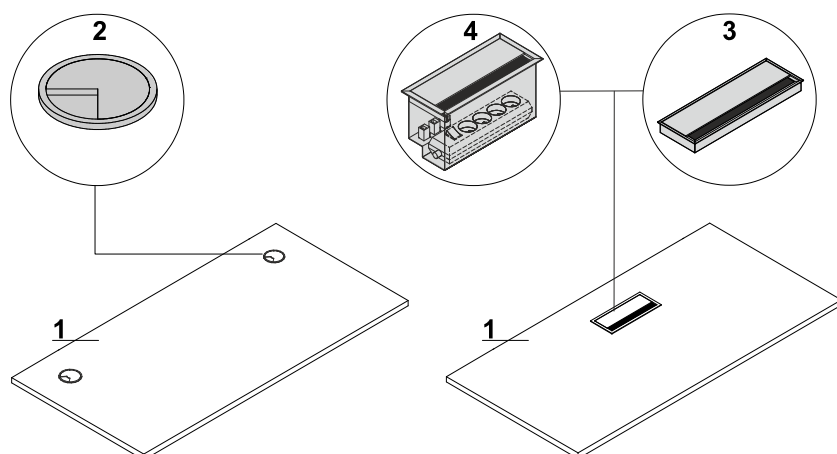
**STELAŻ - (STOPA)**

09 ALUMINIUM

**STELAŻ - (STOPA DOPŁATA 45ZŁ ZA STOPE (1SZT.) DO CENY BIURKA (KOMPLET 90ZŁ))**25 ALUMINIUM
POLEROWANE

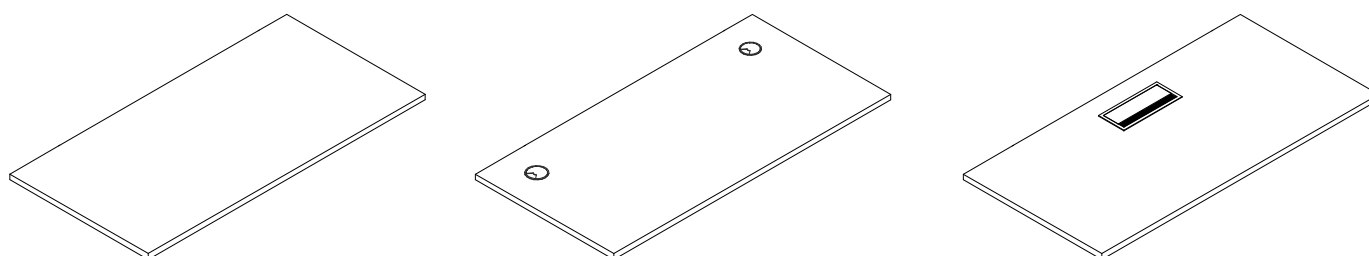
SPECYFIKACJA TECHNICZNA

BLAT

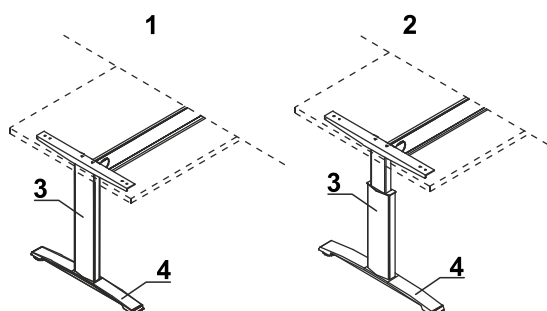


1. **Blat** - płyta melaminowana 28mm, obrzeża PVC
2. **OPCJA Z DOPLATĄ** - 2 x przepust kablowy - \varnothing 80mm
3. **OPCJA Z DOPLATĄ** - Mediabox M04 - 2xRJ45 (class E, cat. 6) + 1 x USB + 4 x 230V, kolor 09 - aluminium
4. **OPCJA Z DOPLATĄ** - Top access M05 - kolor 09 - aluminium

BLAT - KONFIGURACJE

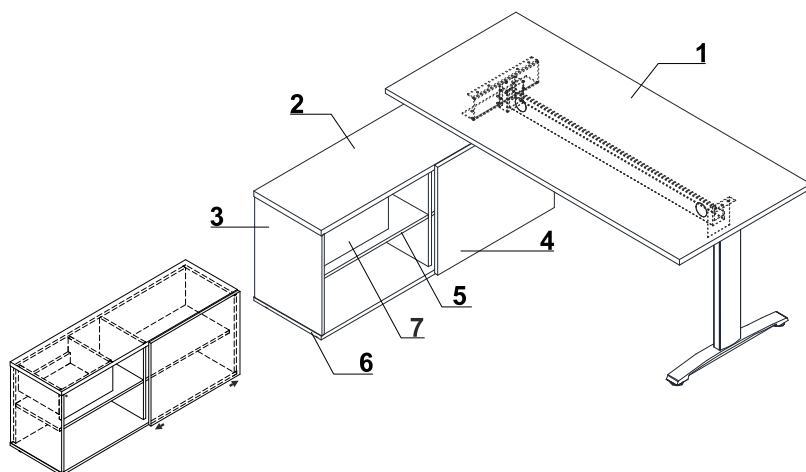


STELAŻ

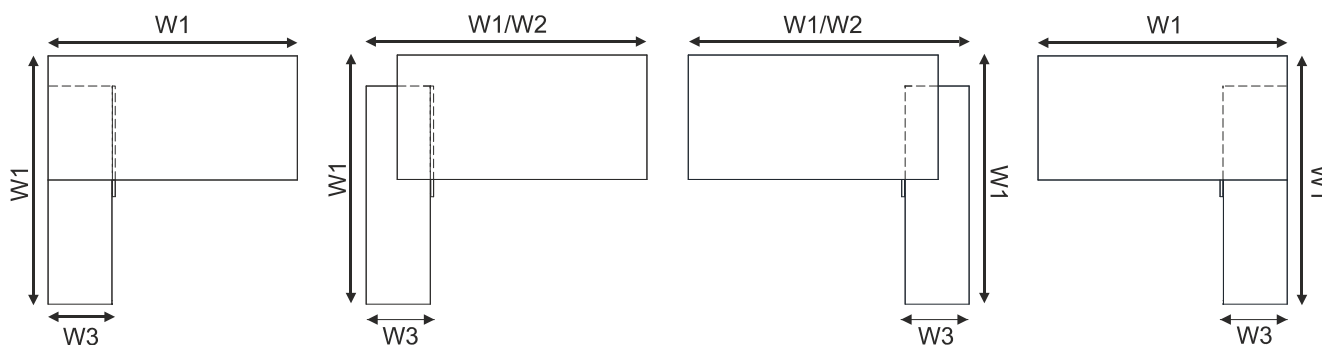


1. **Stelaż bez regulacji** - wysokość 740mm
2. **Stelaż z regulacją** - regulacja manualna 620-820mm, skokowa co 20mm
3. **Kolumna** - Pionowe prowadzenie kablowe, metalowe proszkowo
4. **Stopa** - aluminium polerowane (z dopłatą) lub malowane proszkowo

SPECYFIKACJA TECHNICZNA
BIURKO Z SZAFKĄ MANAGERSKĄ



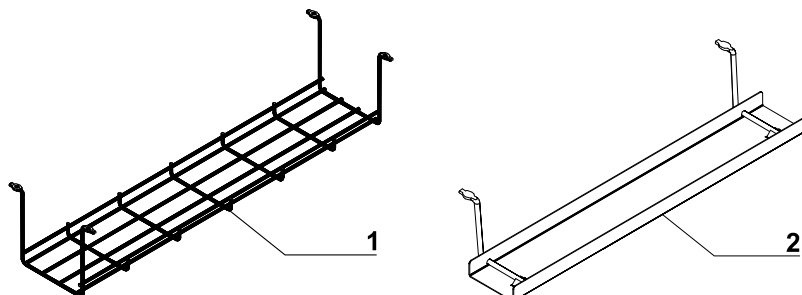
1. **Blat** - płyta melaminowana 28mm, obrzeża PVC
2. **Wieniec górny** - płyta melaminowana 28mm, obrzeża PVC
3. **Boki** - płyta melaminowana 18mm, obrzeża PVC
4. **Front przesuwny** - płyta melaminowana 18mm, obrzeża PVC
5. **Półka** - płyta melaminowana 18mm, obrzeża PVC
6. **Wieniec dolny** - płyta melaminowana 18mm, obrzeża PVC
7. **Szufłada** - płyta melaminowana 18mm, obrzeża PVC, zamek patentowy - możliwość zmiany usytuowania



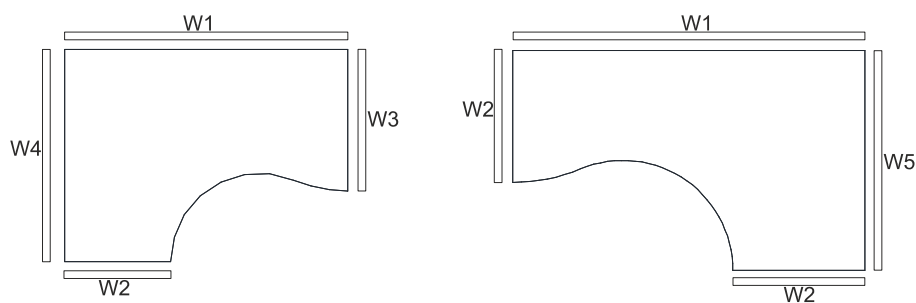
W1 - 1600mm | W2 - 1702mm | W3 - 432mm

AKCESORIA

1. **Szyna S69** - metal malowany proszkowo, kolor 09-aluminium
2. **Szyna E64** - metal malowany proszkowo, kolor 09-aluminium



SPECYFIKACJA TECHNICZNA WYMIARY BLATÓW KSZTAŁTOWYCH



W1 - 1600mm | W2 - 600mm | W3 - 800mm | W4 - 1200mm | W5 - 1000mm

WIDOK I RZUT OBIEKTU	WYMIARY [mm]			SYMBOL						UWAGI
	SZEROKOŚĆ	GLĘBOKOŚĆ	WYSOKOŚĆ			kg	m3	szt		

BIURKA PROSTE

	800	800	740	BR01		25.7	0.048	3		
	1200	800	740	BR02		33.6	0.062	3		
	1400	800	740	BR03		37.6	0.069	3		
	1600	800	740	BR04		40.5	0.082	3		
	1800	800	740	BR05		45.3	0.084	3		
	800	600	740	BR61		62.4	0.118	8		
	1200	600	740	BR63		87.4	0.165	8		
	1400	600	740	BR64		89.6	0.188	8		
	1600	600	740	BR65		99.8	0.216	8		

LEGENDA:

- WAGA NETTO

- OBJĘTOŚĆ

- ILOŚĆ PACZEK

WIDOK I RZUT OBIEKTU	WYMIARY [mm]			SYMBOL						UWAGI
	SZEROKOŚĆ	GŁĘBOKOŚĆ	WYSOKOŚĆ			kg	m3	szt		

BIURKA Z MANUALNĄ REGULACJĄ WYSOKOŚCI

	800	800	740	BR01R		74.3	0.145	8		regulacja wysokości w zakresie 620-820mm, skokowo co 20mm
	1200	800	740	BR02R		34.0	0.062	3		regulacja wysokości w zakresie 620-820mm, skokowo co 20mm
	1400	800	740	BR03R		38.0	0.069	3		regulacja wysokości w zakresie 620-820mm, skokowo co 20mm
	1600	800	740	BR04R		40.9	0.081	3		regulacja wysokości w zakresie 620-820mm, skokowo co 20mm
	1800	800	740	BR05R		45.6	0.084	3		regulacja wysokości w zakresie 620-820mm, skokowo co 20mm
	800	600	740	BR61R		61.8	0.124	8		regulacja wysokości w zakresie 620-820mm, skokowo co 20mm
	1200	600	740	BR63R		86.8	0.170	8		regulacja wysokości w zakresie 620-820mm, skokowo co 20mm
	1400	600	740	BR64R		89.0	0.194	8		regulacja wysokości w zakresie 620-820mm, skokowo co 20mm
	1600	600	740	BR65R		91.0	0.204	8		regulacja wysokości w zakresie 620-820mm, skokowo co 20mm

LEGENDA:

- WAGA NETTO

- OBJĘTOŚĆ

- ILOŚĆ PACZEK

WIDOK I RZUT OBIEKTU	WYMIARY [mm]			SYMBOL						UWAGI
	SZEROKOŚĆ	GLĘBOKOŚĆ	WYSOKOŚĆ			kg	m3	szt		

BIURKA KSZTAŁTOWE

	1600	1200	740	BR10		164.3	0.388	8		należy zastosować odpowiednią nogę podpierającą
	1600	1200	740	BR11		163.1	0.388	8		należy zastosować odpowiednią nogę podpierającą
	1600	1000	740	BR66		144.8	0.326	8		należy zastosować odpowiednią nogę podpierającą
	1600	1000	740	BR67		133.5	0.282	8		należy zastosować odpowiednią nogę podpierającą
	1700	888	740	BR19		140.8	0.307	8		należy zastosować odpowiednią nogę podpierającą

LEGENDA:

- WAGA NETTO

- OBJĘTOŚĆ

- ILOŚĆ PACZEK

WIDOK I RZUT OBIEKTU	WYMIARY [mm]			SYMBOL						UWAGI
	SZEROKOŚĆ	GŁĘBOKOŚĆ	WYSOKOŚĆ			kg	m3	szt		

BIURKA KSZTAŁTOWE Z MANUALNĄ REGULACJĄ WYSOKOŚCI

	1600	1200	740	BR10R		164.7	0.387	8		regulacja wysokości w zakresie 620-820mm, skokowo co 20mm
	1600	1200	740	BR11R		163.4	0.387	8		regulacja wysokości w zakresie 620-820mm, skokowo co 20mm
	1600	1000	740	BR66R		144.2	0.332	8		regulacja wysokości w zakresie 620-820mm, skokowo co 20mm
	1600	1000	740	BR67R		132.9	0.288	8		regulacja wysokości w zakresie 620-820mm, skokowo co 20mm
	1700	888	740	BR19R		141.2	0.307	8		regulacja wysokości w zakresie 620-820mm, skokowo co 20mm

BIURKA Z SZAFKĄ MANAGERSKĄ

	1702	1600	740	BRL16		100.1	0.230	10		uniwersalne (lewe / prawe)
	1600	1600	740							
	1902	1600	740	BRL18		103.5	0.240	10		uniwersalne (lewe / prawe)
	1800	1600	740							

LEGENDA:

- WAGA NETTO

- OBJĘTOŚĆ

- ILOŚĆ PACZEK