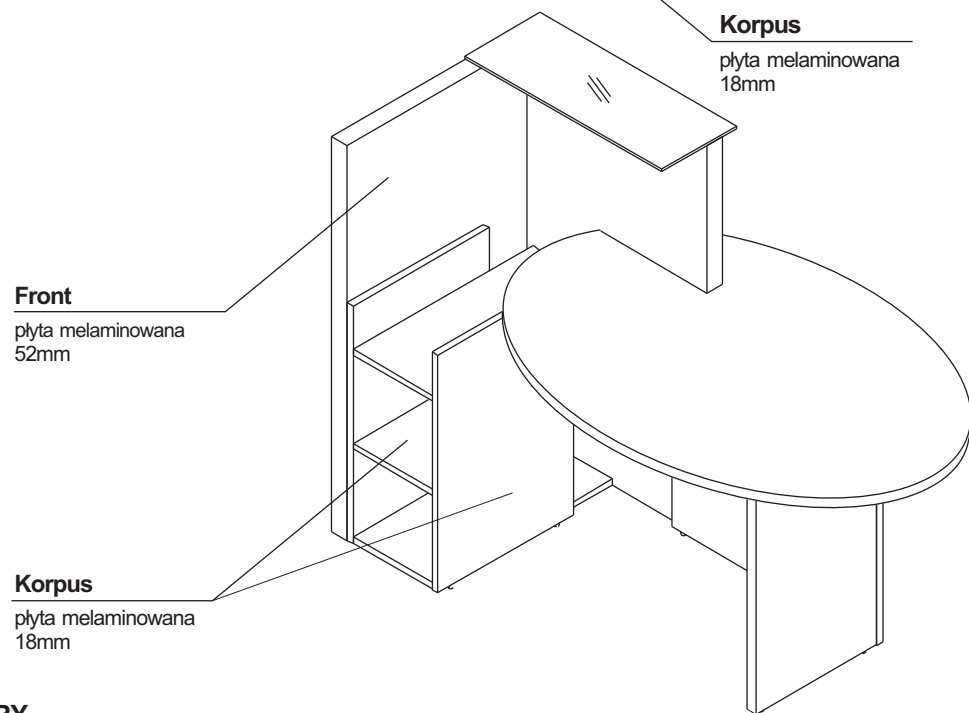
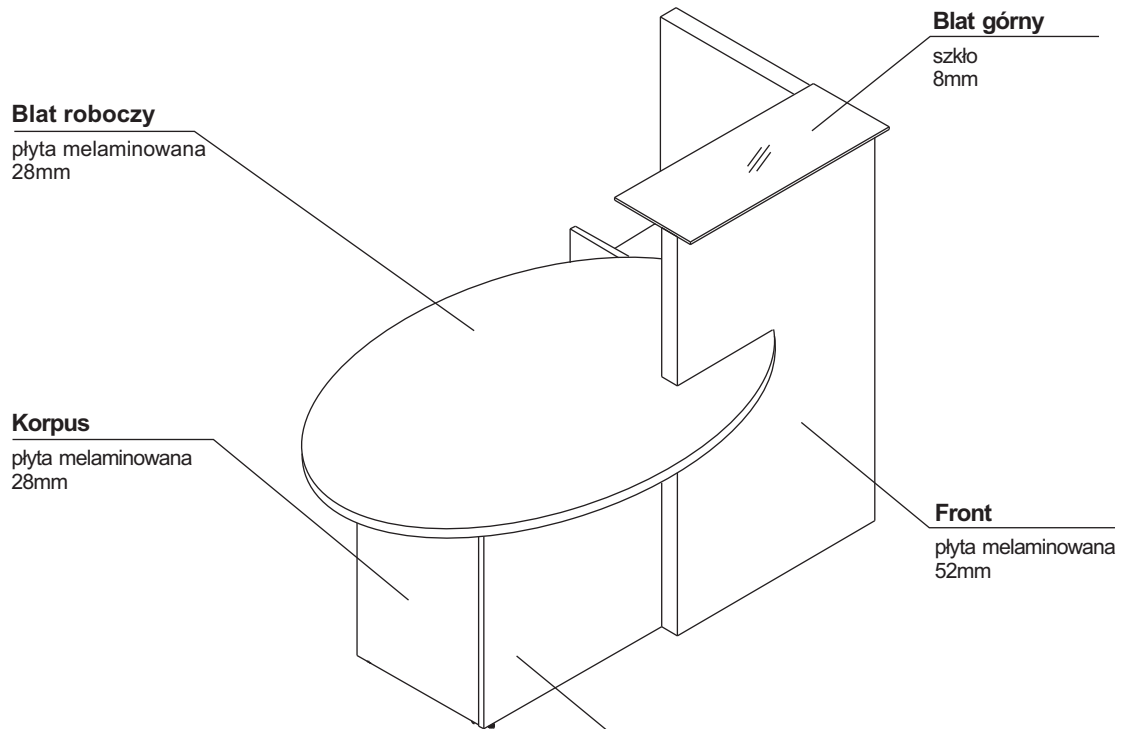
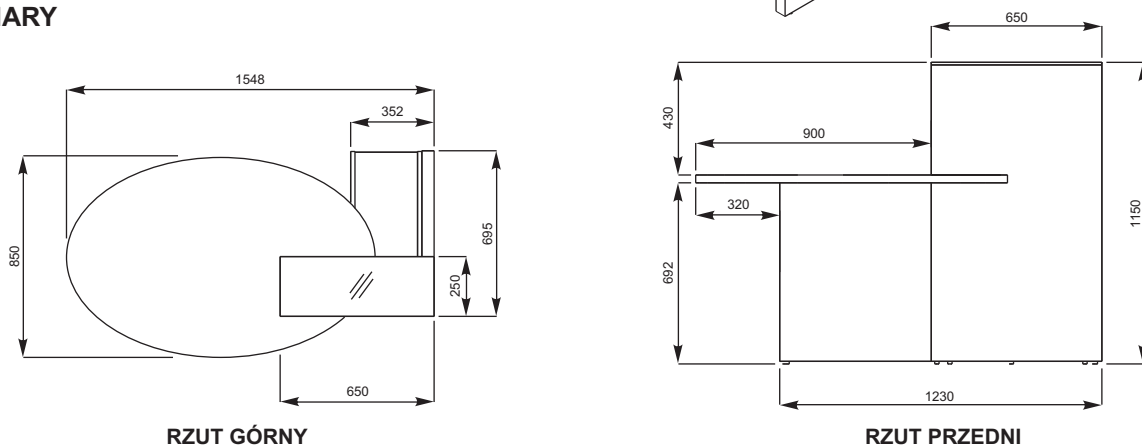


OPIS TECHNICZNY



WYMIARY



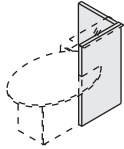
KOLORYSTYKA



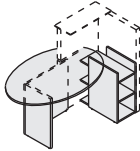
34-KASZTAN



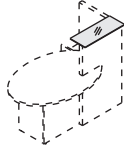
64-COCOA



67-BIAŁY PASTEL



SZKŁO
SATYNOWANE



WIDOK I RZUT OBIEKTU	WYMIARY (mm)			SYMBOL
	Szerokość a / a'	Głębokość b / b'	Wysokość h	

LADA OVO

	1550	870	1150	LOP10
	1550	870	1150	LOL10